



Gehäuse aus rostfreiem Edelstahl

Merkmale

- Gehäuse und Verriegelungselemente aus rostfreiem Edelstahl
- Widerstandsfähig gegen aggressive Reinigungsmittel
- Einsatzbereiche
 - Lebensmittelindustrie
 - Wasser- und Abwasser-Industrie
 - Pharmazeutische Industrie
 - Chemische Industrie
 - Offshore und Schiffbau
- Ausführung in den Baugrößen 10 B und 3 A
- Passend für alle Standard-Kontakteinsätze der Baugrößen 10 B und 3 A

Technische Kennwerte

Material	rostfreier Edelstahl
Dichtung	NBR
Grenztemperaturen	-40 °C ... +125 °C
Schutzart im verriegelten Zustand	IP 65
Bügel	rostfreier Edelstahl

Bezeichnung	Bestell-Nummer	M	Zeichnung	Maße in mm
-------------	----------------	---	-----------	------------

Tüllengehäuse Han® 3 A

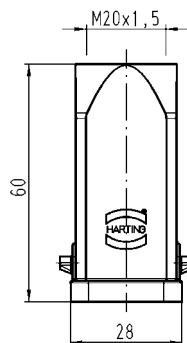
gerader Kabelausgang
mit eingekleber Dichtung



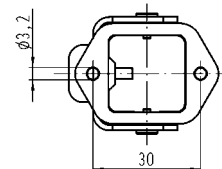
19 44 003 1440
19 44 003 1443

verfügbar ab
Oktober 2007

20
20



Montageausschnitt
22 x 22 mm



Anbaugehäuse Han® 3 A

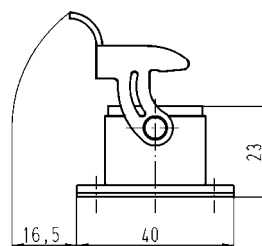
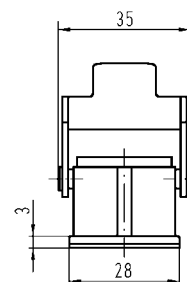
mit 1 Metallbügel



19 44 003 0301

verfügbar ab
Oktober 2007

-



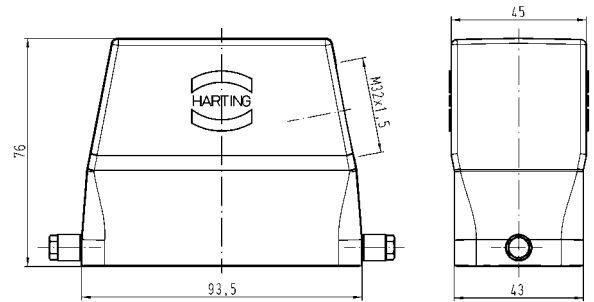
Bezeichnung Bestell-Nummer M Zeichnung Maße in mm

Tüllengehäuse

seitlicher Kabelausgang

19 44 310 0547

32

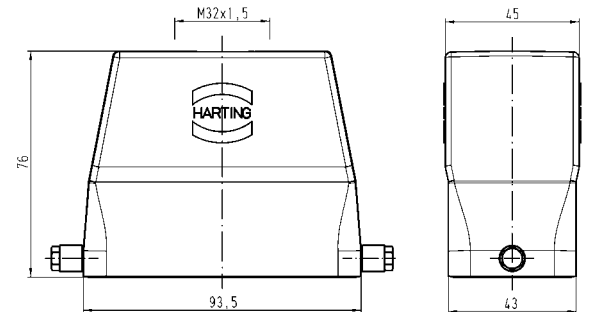


Tüllengehäuse

gerader Kabelausgang

19 44 310 0447

32

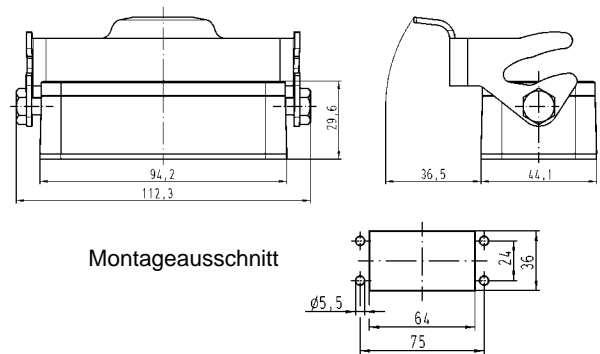


Anbaugehäuse

mit 1 Metallbügel

19 44 310 0305

—

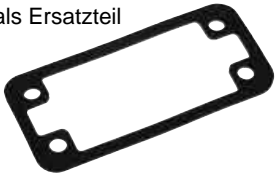


Flanschgummidichtung

als Ersatzteil

19 44 000 9902

—



Han-Modular® Gelenkrahmen

Baugröße 10 B

Bedruckung A..C

Bedruckung a..c

09 14 010 0303

09 14 010 0313

—

—

